



\* Felder bitte unbedingt angeben

### 1. Allgemeine Daten

Name\*:  Telefon\*:   
 Vorname:  Fax:   
 Straße, Nr.\*:  E-Mail\*:   
 PLZ\*  Ort:  Objektanschrift:

Wann wollen Sie die Maßnahme realisieren?   
 Haben Sie schon die BAFA-Förderung beantragt? Ja  Nein   
 Beabsichtigen Sie Kredite bei der KfW zu beantragen? Ja  Nein

### 2. Gebäudedaten

Hausstyp:  Einfamilienhaus, freistehend  Zweifamilienhaus, freistehend  Neubau  Altbau  bereits saniert  
 Doppelhaushälfte  Reiheneckhaus  
 Reihennittelhaus  
 um mehr als 50% versetztes Reihennittelhaus  
 Mehrfamilienhaus

Alter des Gebäudes\* (Baujahr):   
 Faktor der Dämmung:   
 Anzahl der Wohnungen:

### 3. Heizungsanlage / Wärmeerzeuger

Heizraumhöhe (m):  Brennstoffverbrauch (l/Jahr, m³/Jahr):  
 Minimale Türbreite (m):  2007/2008:   
 Heizraumgröße (Breite/Länge)  2006/2007:   
 Heizkessel:  vorhanden  neu 2005/2006:   
 Typ:   
 Fabrikat:  Welche Brennstoffart nutzen Sie zur Zeit?  
 Leistung (kW):  Baujahr:  Öl  Gas  Pellets  Wärmepumpe   
 Zu beheizende Wohnfläche (ca. in m²):  Niedertemperatur  Brennwert   
 Heizkreise, Anzahl und Art: 1  2  3   
 davon: Welche Brennstoffart möchten Sie künftig nutzen?  
 Fußbodenheizung:  Heizkörper:  Öl  Gas  Pellets  Wärmepumpe   
 Niedertemperatur  Brennwert

### 4. Warmwasserversorgung

Anzahl der Personen:  Falls Warmwasserspeicher vorhanden:  
 Geschätzter Warmwasserverbrauch (1 Person/Tag):  
 niedrig (30 l)  mittel (50 l)  hoch (80 l)   
 Anzahl Bäder:  Typ:   
 Duschen:  Fabrikat:   
 Sauna:  Volumen (l):   
 Sonstiger Warmwasserbedarf:  Waschmaschine  Geschirrspüler  Baujahr:   
 Wasserjahresverbrauch aus Wasserabrechnung (m³/J):  Zirkulationsleitung:  Ja  Nein   
 Laufzeit Zirkulationspumpe:  
 dauernd   
 von  bis



Name, Vorname, Straße, Ort: \_\_\_\_\_ Seite 2 von 2

**5. Solarnutzung:**

**bereits vorhanden**

**neu geplant/Erweiterung gewünscht**

**derzeit nicht geplant**

Nutzung der Sonnenenergie für:

Warmwasser  
Schwimmbad

Heizung  
Gewerbe

Dach: (ggf. Skizze anfügen)

Dachform:  Flachdach  Schrägdach

Dachneigung:  Grad

Sind bereits Solarleitungen vorhanden?  Ja  Nein

Wenn ja, bitte Durchmesser und Art der Isolierung angeben:

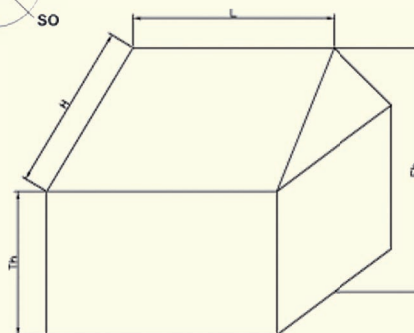
Einfache Länge der Verbindungsleitungen:

Speicher < - > Kollektoren (m):

Ist der Schornsteineinzug frei und nutzbar für Solarleitungen?

Ja  Nein

Ausrichtung:



H = Höhe des Daches  
B = Breite des Daches  
Th = Höhe der Traufe  
Fh = Firsthöhe

Nutzbare Dachfläche

Firsthöhe =

Traufhöhe =

Breite =  m

Höhe =  m

Versatz im Schornstein?  Ja  Nein

Kaminkehrer informiert?  Ja  Nein

Wird die Dachfläche im Winter verschattet?

Ja  Nein  Teilweise

Gewünschter Kollektor-Typ

Vakuum-Röhrenkollektor  Flachkollektor

Art der gewünschten Kollektor-Montage

Indach  Aufdach  
 angeständert  quer zum Giebel

Hilfreich für die Angebotserstellung ist, wenn Sie uns nachstehende Zusatz-Informationen senden:

1. Skizze vom Heizraum – Aufstellungsort
2. Informationen zu Kaminhöhe – Skizze
3. Informationen zu Dachfläche – Ansicht
4. Informationen zu Kollektor – Position

Dacheindeckung:

Ziegel  Eternit  Biberschwanz  Sonstige

Bezeichnung Typ (falls bekannt):

Farbe:

Ich habe einen Handwerker meines Vertrauens\*  
empfehlen Sie mir einen SOLVIS-Spezialisten in meiner Region\*.

Anschrift\*:

Platz für Notizen/Fragen

Ich bin damit einverstanden, dass meine Daten an einen Fachhandwerker der Firma ZENKO zur Angebotserstellung weitergeleitet werden. (\* Felder bitte unbedingt angeben)

**Abschicken**

**Abbrechen**